

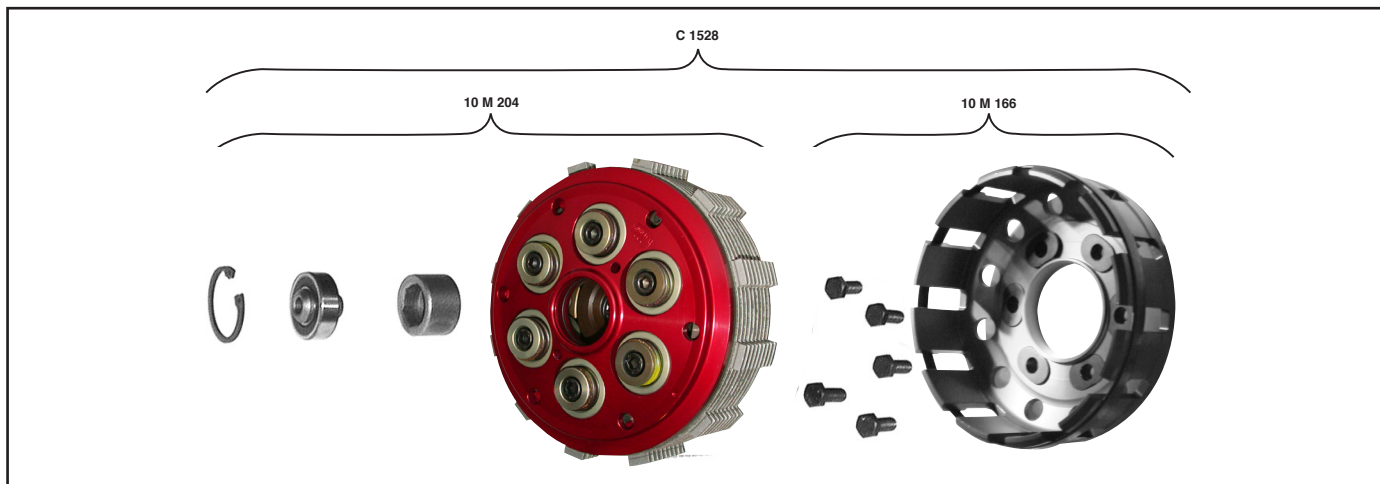
898 cc. - 4T - TORNADO TRE LE - 2001 → 2002

1131 cc. - 4T - TITANIUM - 2005 → 2010

1131 cc. - 4T - TNT R160 - 2010 → 2011

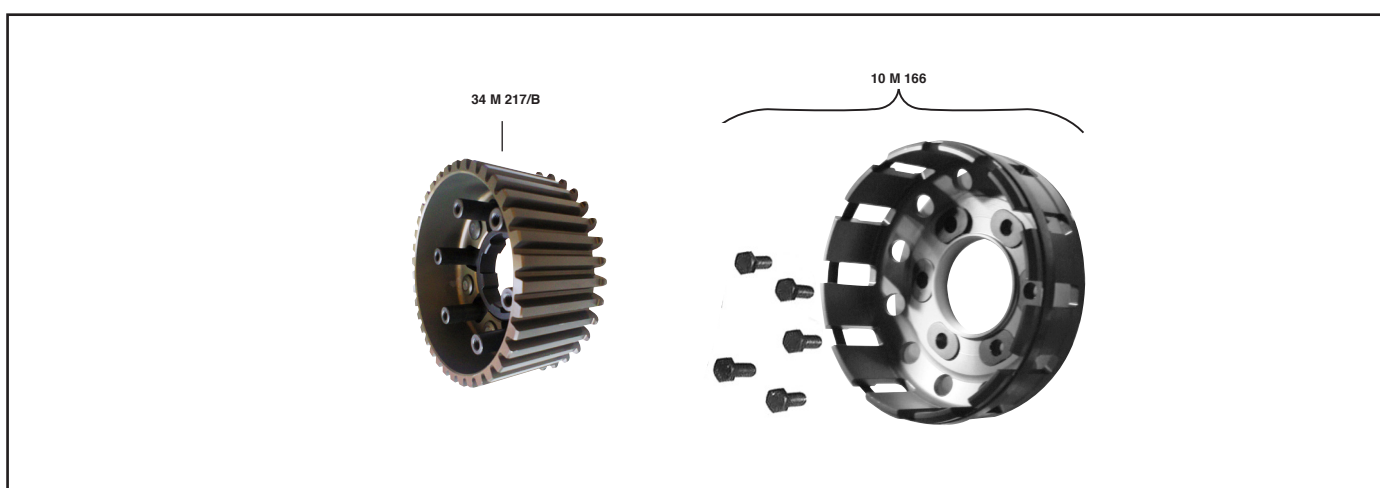
1131 cc. - 4T - TNT 1130R 2010 → 2015

1131 cc. - 4T - TORNADO TRE 1130 - 2006 → 2009



MATRICOLA	DESCRIZIONE
C 1528 a secco	Gruppo frizione completo con antisaltellamento

MATRICOLA	DESCRIZIONE
10 M 204	Gruppo condotto completo con antisaltellamento



MATRICOLA	DESCRIZIONE
34 M 217/B	Innesto Ergal

MATRICOLA	DESCRIZIONE
10 M 166	Kit campana ergal

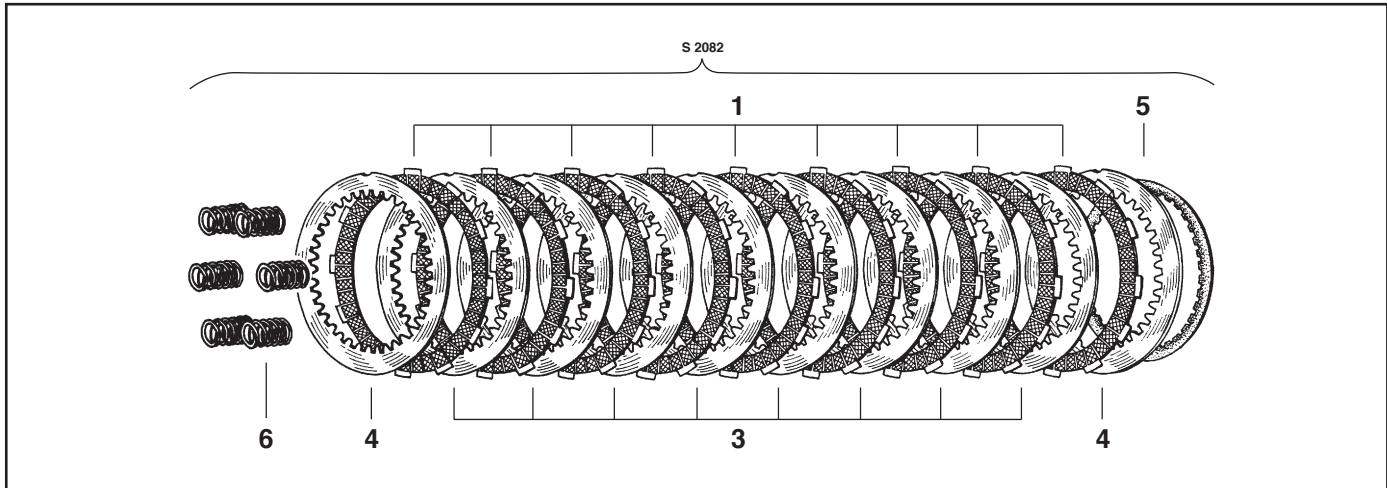
898 cc. - 4T - TORNADO TRE LE - 2001 → 2002

1131 cc. - 4T - TITANIUM - 2005 → 2010

1131 cc. - 4T - TNT R160 - 2010 → 2011

1131 cc. - 4T - TNT 1130R 2010 → 2015

1131 cc. - 4T - TORNADO TRE 1130 - 2006 → 2009



MATRICOLA	DESCRIZIONE
S 2082 a secco	<p><b>RICAMBIO</b> <i>(guarnitura organica)</i> <b>PER GRUPPO C 1528</b></p> <p>Serie composta da:            9 dischi guarniti (1)            8 dischi acciaio (3)            2 dischi acciaio 2 mm (4)            1 molla modulazione carico (5)            6 molle chiusura frizione (6)</p> <p>1 disco acciaio 1,6 mm per calibratura</p>
S 2082/B	9 dischi guarniti (1)

MATRICOLA	DESCRIZIONE
SM 177/6	Serie molle chiusura frizione
SM 120/6	Serie molle per antisaltellamento
SM 121/6	Serie molle rinforzate per antisaltellamento

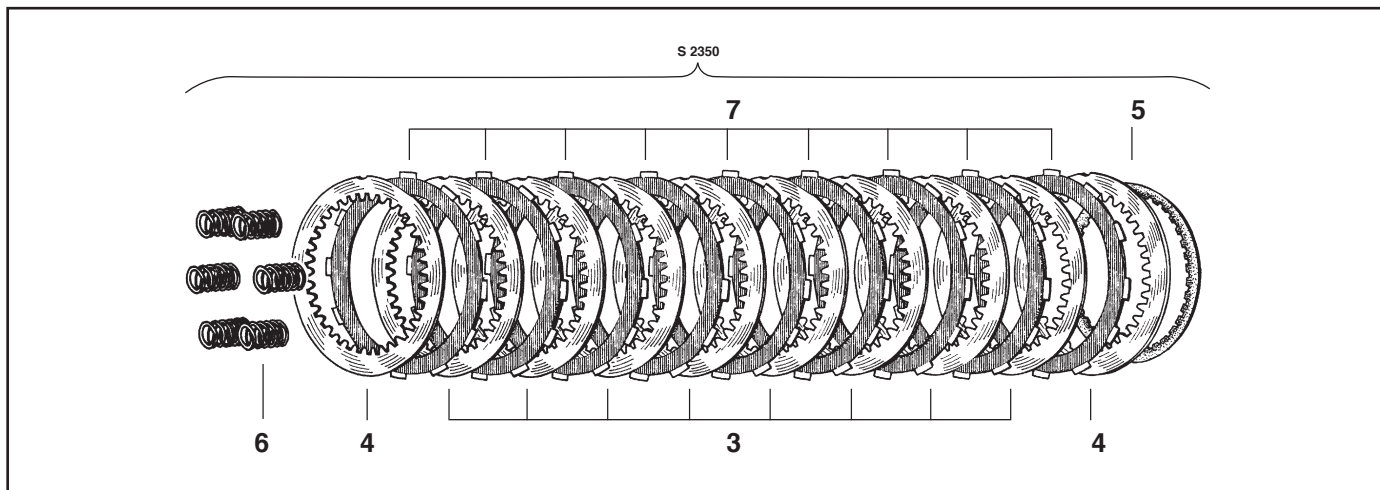
898 cc. - 4T - TORNADO TRE LE - 2001 → 2002

1131 cc. - 4T - TITANIUM - 2005 → 2010

1131 cc. - 4T - TNT R160 - 2010 → 2011

1131 cc. - 4T - TNT 1130R 2010 → 2015

1131 cc. - 4T - TORNADO TRE 1130 - 2006 → 2009



MATRICOLA	DESCRIZIONE
S 2350	<p><b>MODIFICA SINTERIZZATA PER GRUPPO C 1528</b></p> <p>Serie composta da:            9 dischi sinterizzati (7)            8 dischi acciaio (3)            1 disco acciaio 2 mm (4)            1 disco acciaio 1,8 mm (4)            1 molla modulazione carico (5)            6 molle chiusura frizione (6)</p> <p>1 disco acciaio 2 mm per calibratura</p>

MATRICOLA	DESCRIZIONE
SM 177/6	Serie molle e chiusura frizione
SM 120/6	Serie molle per antisaltellamento
SM 121/6	Serie molle rinforzate per antisaltellamento

898 cc. - 4T - NOVECENTO TRE 2003 → 2008

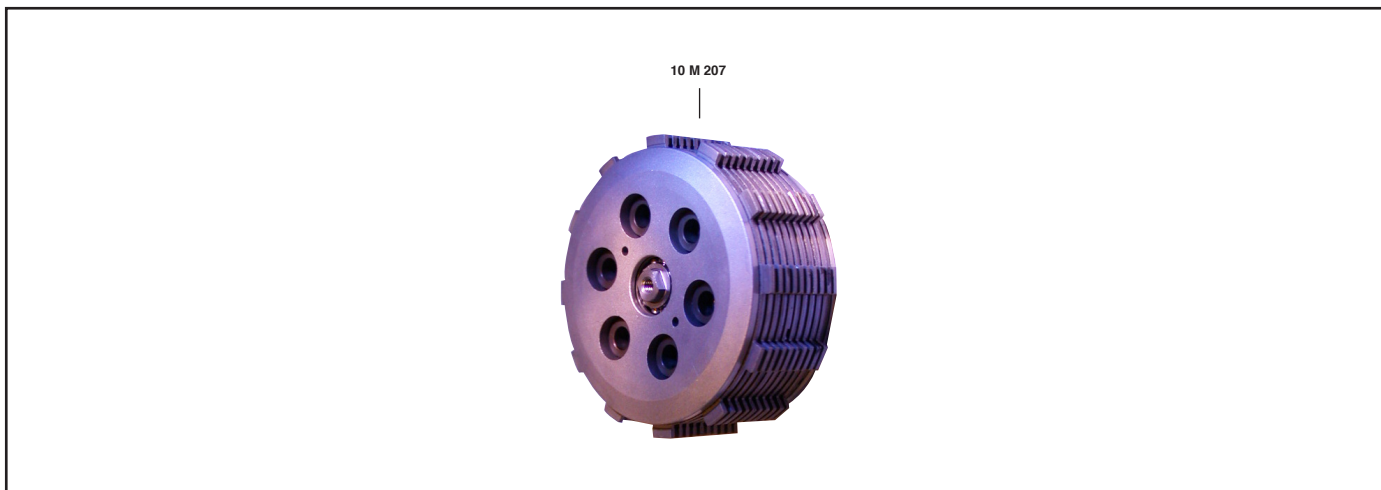
898 cc. - 4T - NOVECENTO TRE RS 2003 → 2008

898 cc. - 4T - RACER - 2008 → 2015

898 cc. - 4T - TNT 899 - 2008 → 2010

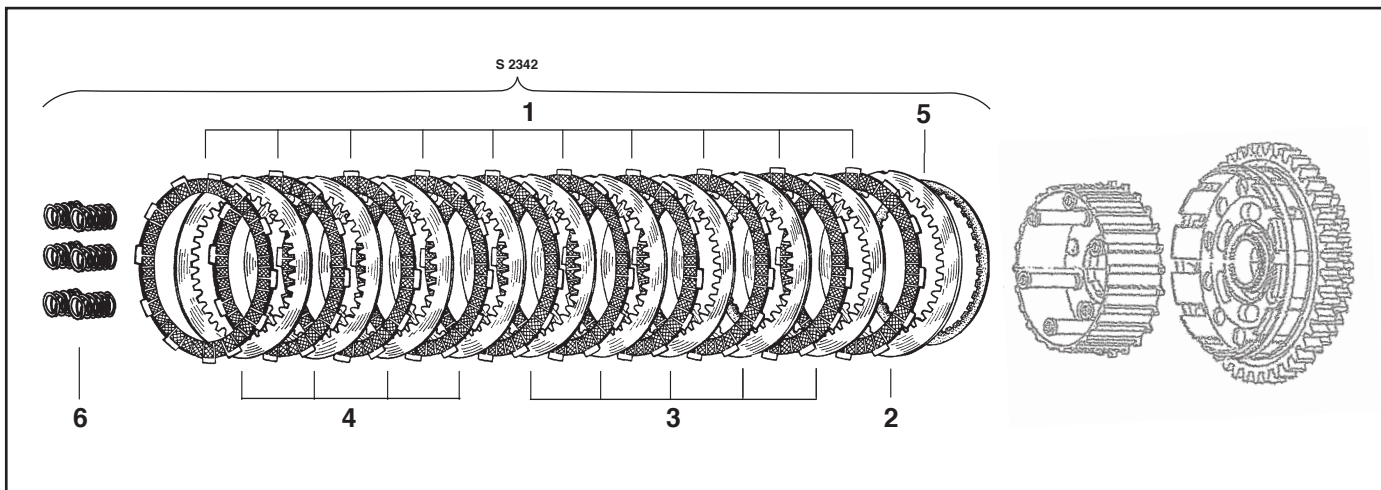
898 cc. - 4T - TNT 899 S - 2008 → 2010

898 cc. - 4T - TRE 899 K - 2009 → 2010

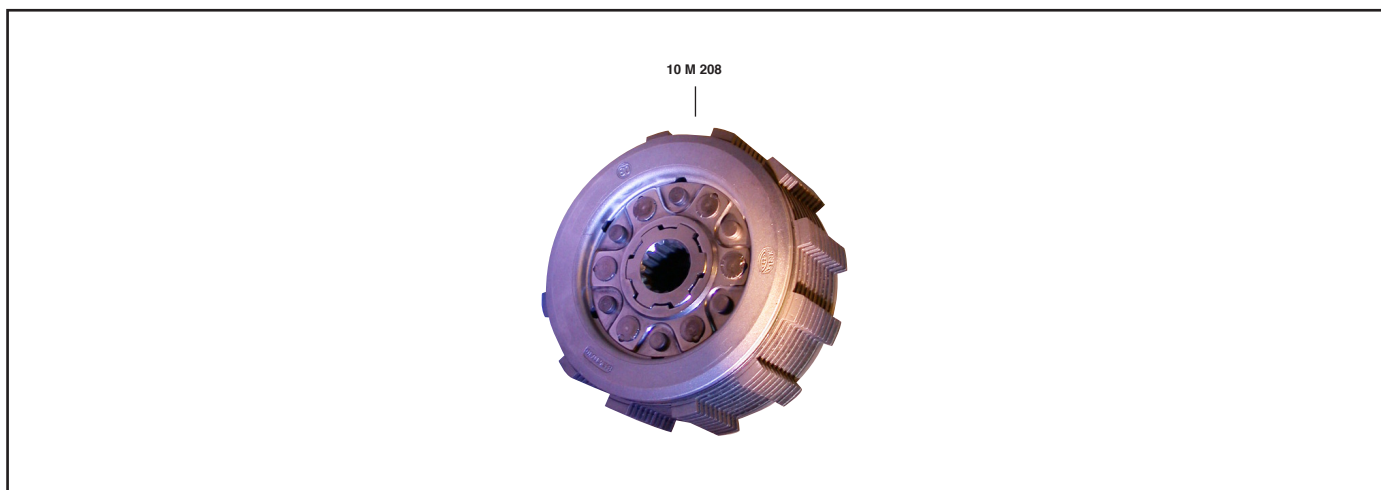


MATRICOLA	DESCRIZIONE
10 M 207 in olio	Gruppo condotto completo
S 2342	Serie ricambio composta da: 10 dischi guarniti (1) 1 disco guarnito da una parte (2) 4 dischi acciaio 2 mm (3) 5 dischi acciaio 2,5 mm (4) 1 molla modulazione carico (5) 6 molle chiusura frizione (6)  1 disco acciaio 1,5 mm per calibratura

MATRICOLA	DESCRIZIONE
S 2188/B	Serie composta da: 10 dischi guarniti (1) 1 disco guarnito da una parte (2)
SM 99/6	Serie molle chiusura frizione

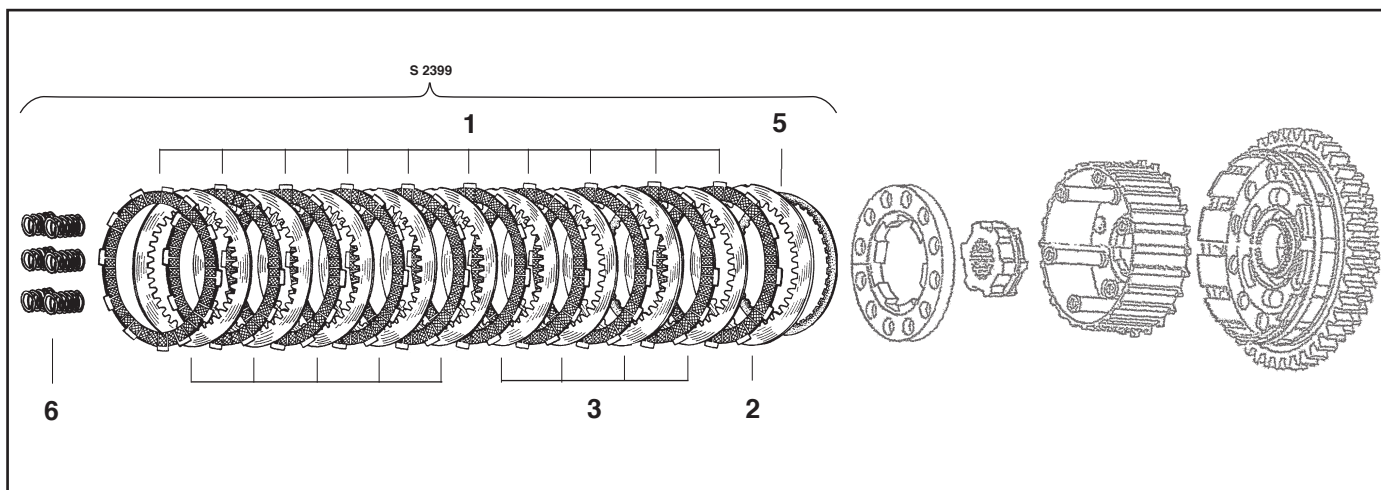


- 898 cc. - 4T - NOVECENTO TRE 2003 → 2008
- 898 cc. - 4T - NOVECENTO TRE RS 2003 → 2008
- 898 cc. - 4T - RACER - 2008 → 2015
- 898 cc. - 4T - TNT 899 - 2008 → 2010
- 898 cc. - 4T - TNT 899 S - 2008 → 2010
- 898 cc. - 4T - TRE 899 K - 2009 → 2010



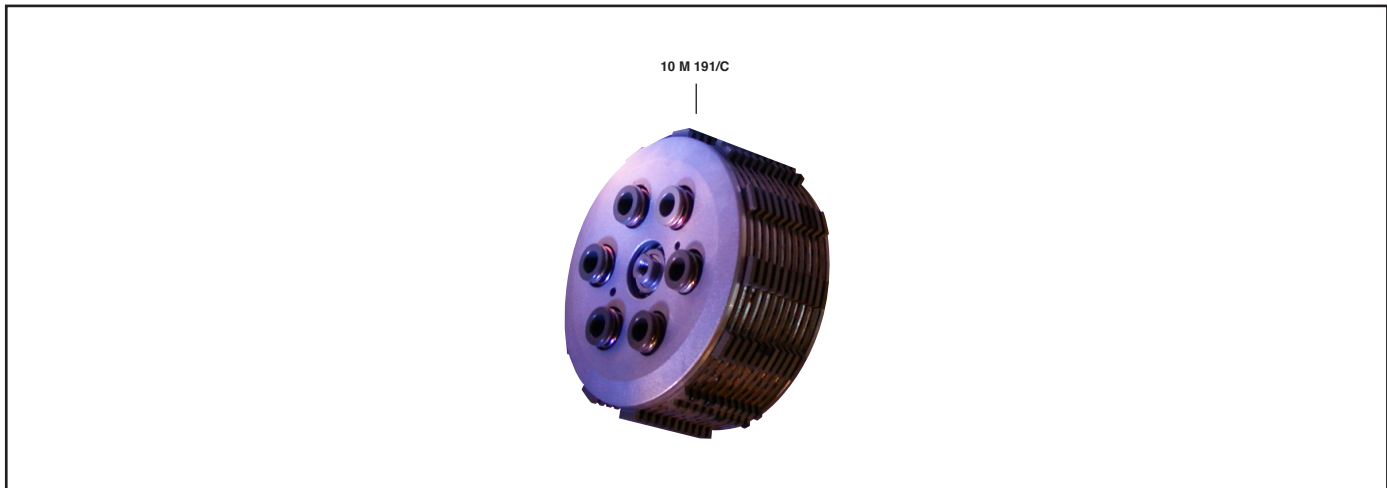
MATRICOLA	DESCRIZIONE
10 M 208	<b>MODIFICA</b> Gruppo condotto completo <b>CON ANTISALTELLAMENTO</b> (con kit aggiuntivo molle rinforzate per antisaltellamento)
S 2399	Serie ricambio composta da: 10 dischi guarniti (1) 1 disco guarnito da una parte (2) 4 dischi acciaio 2 mm (3) 5 dischi acciaio 2,5 mm (4) 1 molla modulazione carico (5) 6 molle chiusura frizione (6)  1 disco acciaio 2,5 mm per calibratura

MATRICOLA	DESCRIZIONE
SM 99/6	Serie molle chiusura frizione
SM 118/6	Serie molle per antisaltellamento
SM 121/6	Serie molle rinforzate per antisaltellamento



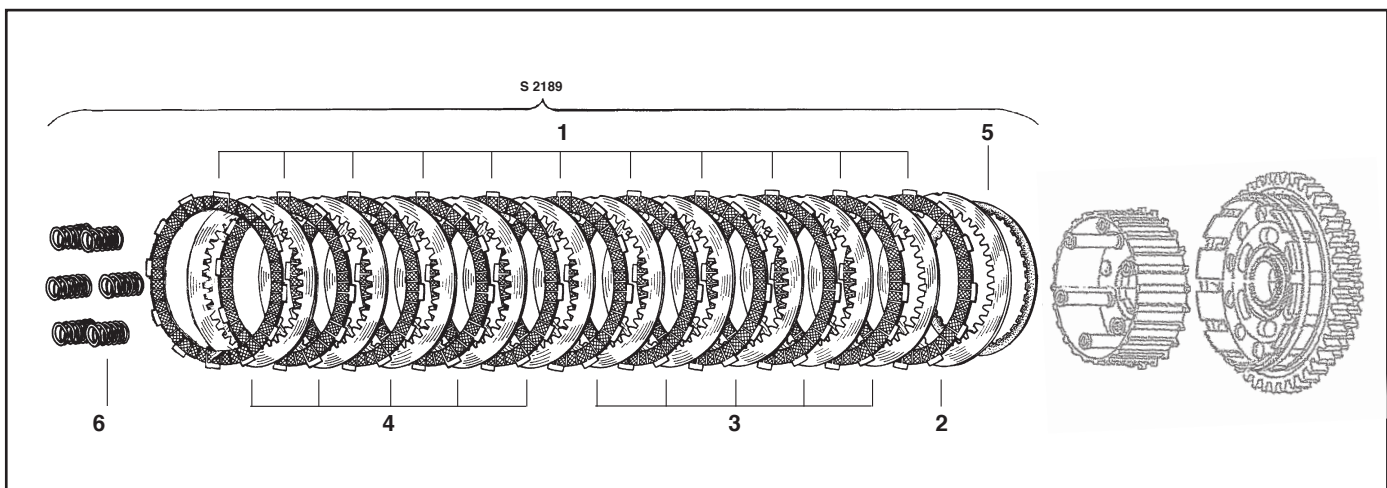
1131 cc. - 4T - TNT 1130 CAFÈ RACER - 2005 → 2011  
 1131 cc. - 4T - CENTURY 1130 RACER - 2011  
 1131 cc. - 4T - TNT 1130 - 2006 → 2009  
 1131 cc. - 4T - TNT 1130 SPORT- 2005 → 2006

1131 cc. - 4T - TNT 1130 EVO - 2006 → 2009  
 1131 cc. - 4T - TRE 1130 K - 2006 → 2015  
 1131 cc. - 4T - TRE 1130 K AMAZONAS- 2007 → 2015



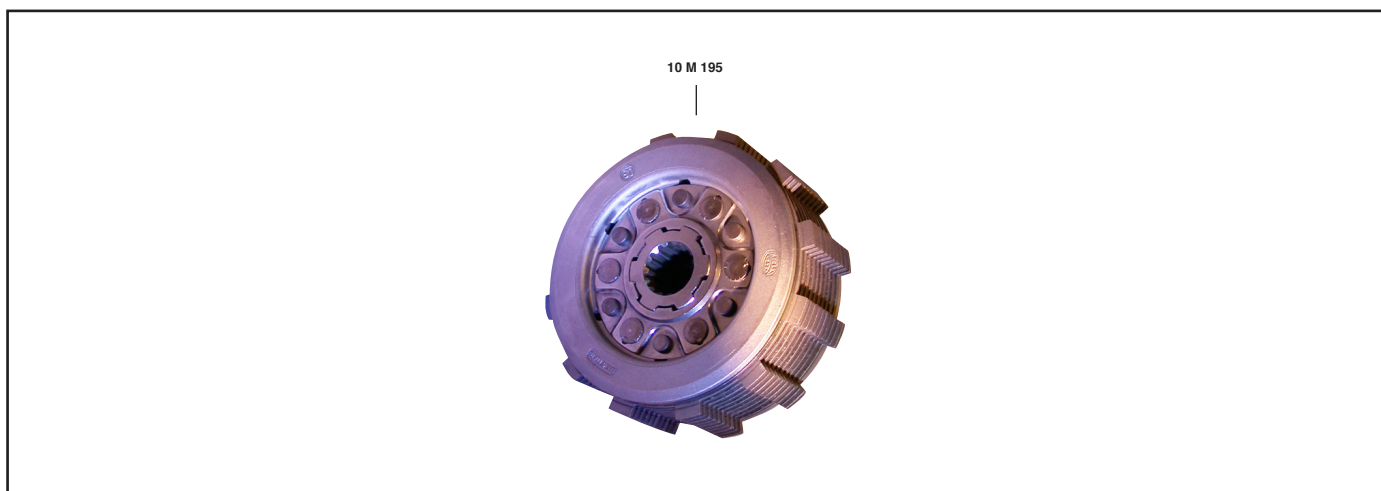
MATRICOLA	DESCRIZIONE
10 M 191/C in olio	Gruppo condotto completo
S 2189	Serie ricambio composta da: 11 dischi guarniti (1) 1 disco guarnito da una parte (2) 5 dischi acciaio 1,5 mm (3) 5 dischi acciaio 2 mm (4) 1 molla modulazione carico (5) 6 molle chiusura frizione (6)  1 disco acciaio 2 mm per calibratura

MATRICOLA	DESCRIZIONE
S 2189/B	Serie composta da: 11 dischi guarniti (1) 1 disco guarnito da una parte (2)
SM 99/6	Serie molle chiusura frizione



1131 cc. - 4T - TNT 1130 CAFÈ RACER - 2005 → 2011  
 1131 cc. - 4T - CENTURY 1130 RACER - 2011  
 1131 cc. - 4T - TNT 1130 - 2006 → 2009  
 1131 cc. - 4T - TNT 1130 SPORT- 2005 → 2006

1131 cc. - 4T - TNT 1130 EVO - 2006 → 2009  
 1131 cc. - 4T - TRE 1130 K - 2006 → 2015  
 1131 cc. - 4T - TRE 1130 K AMAZONAS- 2007 → 2015



MATRICOLA	DESCRIZIONE
10 M 195 in olio	<b>MODIFICA</b> Gruppo condotto completo CON ANTISALTELLAMENTO (con kit aggiuntivo molle rinforzate per antisaltellamento)

MATRICOLA	DESCRIZIONE
S 2189	Serie ricambio completa composta da: 11 dischi guarniti (1) 1 disco guarnito da una parte (2) 5 dischi acciaio 1,5 mm (3) 5 dischi acciaio 2 mm (4) 1 molla modulazione carico (5) 6 molle chiusura frizione (6)
SM 99/6	Serie molle chiusura frizione
SM 118/6	Serie molle per antisaltellamento
SM 121/6	Serie molle rinforzate per antisaltellamento

