

MOTO GUZZI

FRIZIONI

- 350 cc - 4T - V 35 - II - III 1977 → 1992**
V 35 TT 1985 → 1989
V 35 IMOLA 1981 → 1989
TRENTACINQUE GT 1990 → 1993
NTX 1988 → 1993
CUSTOM 1984 → 1989
FLORIDA 1986 → 1992
NEVADA 1991 → 1994
NEVADA CLUB 1998 → 2001
NEVADA NT 1994 → 1998
- 500 cc. - 4T - V 50 II 1977 → 1984**
V 50 III - MONZA 1981 → 1984



46 M 187

MATRICOLA	DESCRIZIONE
46 M 187	Monodisco elastico Ø 160

MATRICOLA	DESCRIZIONE

- 650 cc - 4T - V 65 1982 → 1985**
V 65 CUSTOM 1984 → 1989
V 65 FLORIDA 1986 → 1996
V 65 LARIO 1984 → 1989
V 65 SP 1985 → 1987
V 65 TT 1984 → 1989
V 65 NTX 1987 → 1996
SESSANTACINQUE GT 1990 → 1993
- 750 cc. - 4T - NEVADA 1992 → 2003**
NEVADA CLUB 1998 → 2003
NEVADA NT 1994 → 1998
SP 1994
STRADA 1994 → 1997
V 75 NTX 1990 → 1993
V 75 SP 1990 → 1994
V 75 TARGA 1990 → 1993
V 750 IE BREVA



46 M 188

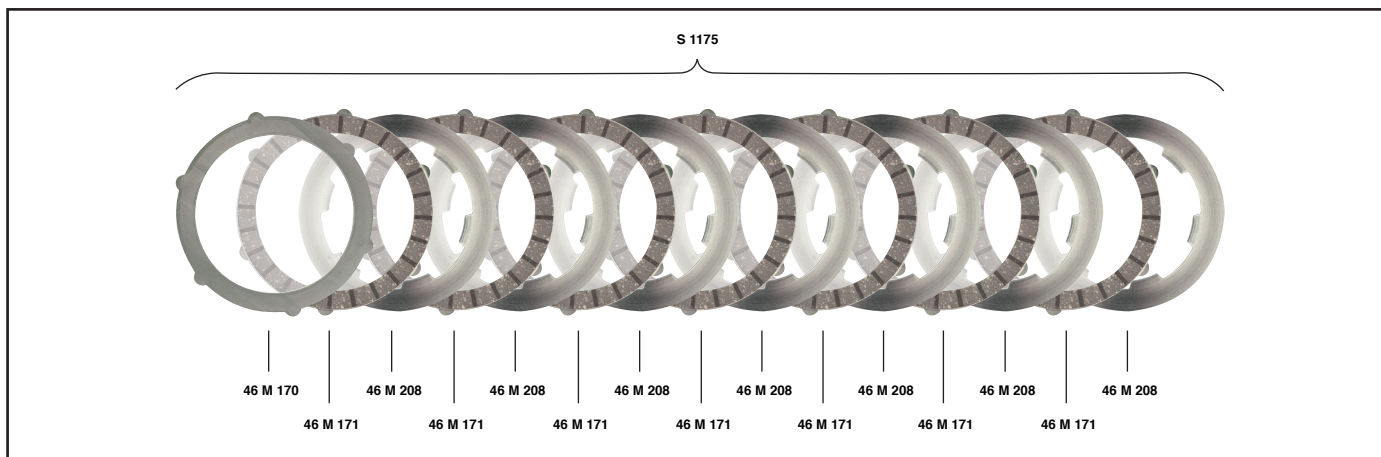


46 M 217

MATRICOLA	DESCRIZIONE
46 M 188	Monodisco elastico Ø 160

MATRICOLA	DESCRIZIONE
46 M 217	MODIFICA Monodisco rigido con guarnitura sinterizzata Ø 160

500 cc. - 4T - NUOVO FALCONE 1971 → 1975

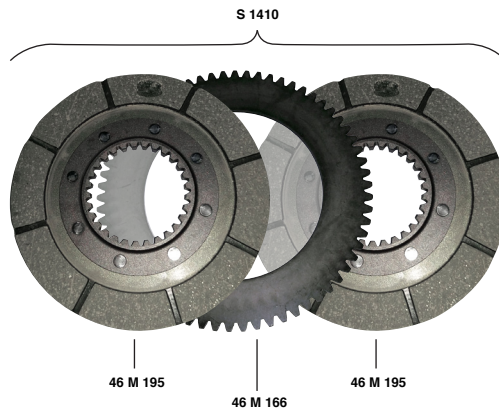


MATRICOLA	DESCRIZIONE
46 M 170	Disco guarnito da una parte
46 M 171	Disco guarnito
46 M 208	Disco acciaio

MATRICOLA	DESCRIZIONE
S 1175	Serie composta da: 1 articolo 46 M 170 7 articolo 46 M 171 7 articolo 46 M 208
S 1175/B	Serie composta da: 1 articolo 46 M 170 7 articolo 46 M 171

4

- 750 cc. - 4T - V 7 1967 → 1968**
V 7 SPORT 1969 telaio rosso
V 7 SPORT 1970 → 1973
V 7 S 1973 → 1974
V 7 S3 1975
V 75 5 vel. 1974 → 1989
- 850 cc. - 4T - LE MANS 1976 → 1978**
LE MANS II 1978 → 1980
LE MANS III 1981 → 1985
T - T3 - CALIFORNIA - T5 1975 → 1989
- 1000 cc. - 4T - SP 1000 I^a serie 1977 → 1979**
S 1000 S 1990 → 1993
SP NT 1980
SP II 1984
V 1000 G5 1978 → 1985
LE MANS 1984 → 1987
CALIFORNIA II - 1982 → 1990



MATRICOLA	DESCRIZIONE
46 M 195	Disco rigido con guarnitura organica Ø 155
46 M 166	Disco acciaio
46 M 203	Molla

MATRICOLA	DESCRIZIONE
S 1410	Serie composta da: 2 articolo 46 M 195 1 articolo 46 M 166
S 1410/B	Serie composta da: 2 articolo 46 M 195
SM 95/8	Serie composta da: 8 articolo 46 M 203

750 cc. - 4T - NEVADA 2004 →
 V 750 BREVA 2002 →

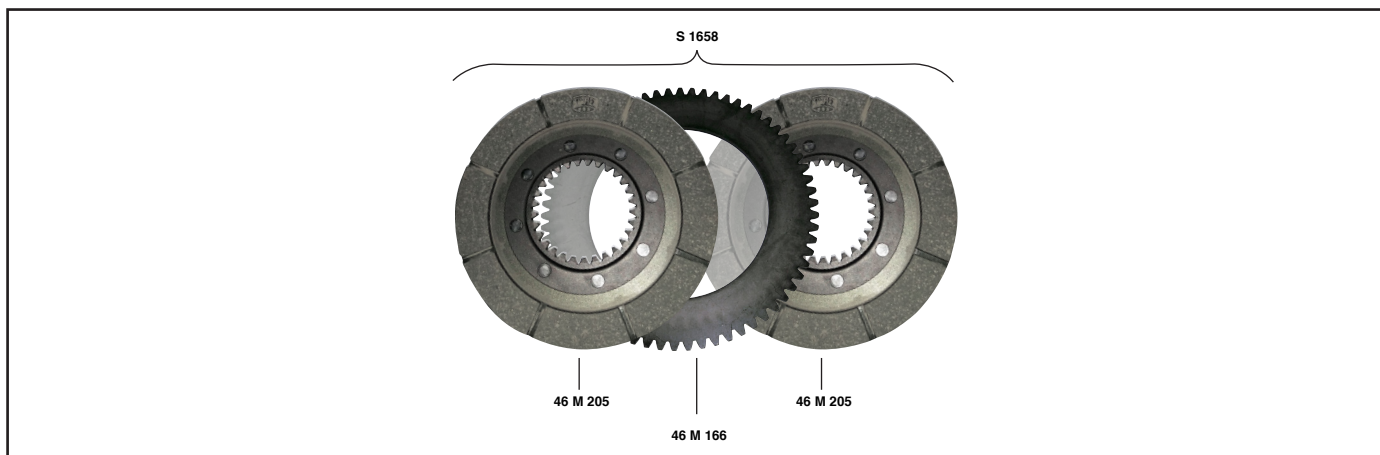
850 cc. - 4T - GRISO 2006 →
 BREVA 2006 →
 NORGE 2008

935 cc. - 4T - BELLAGIO 2008

1000 cc. - 4T - CALIFORNIA III 1990 → 1995
 DAYTONA 1992 → 1995
 DAYTONA RS 1996 → 2000
 LE MANS 1990 → 1993
 MILLE GT 1990 → 1993
 QUOTA 1992 → 1998
 SP III 1985
 V 10 CENTAURO 1996 → 1999
 V 10 CENTAURO GT 1998 → 2000
 V 10 CENTAURO SPORT 1998 → 2000

1100 cc. - 4T BREVA 2005 →
 CALIFORNIA 1994 → 2002
 CALIFORNIA SPECIAL 1998 → 2000
 CALIFORNIA SPECIAL SPORT 2001
 GRISO 2005 →
 QUOTA ES 1998 → 2000
 V 11 1999 → 2002
 V 11 COPPA ITALIA 2005
 V 11 LE MANS 2002 → 2003
 V 11 SPORT 1999 → 2002
 V 11 SPORT NAKED 1999 → 2003
 V 11 SPORT BALLABIO 2003 → 2006
 CALIFORNIA JACKAL 1999 → 2000
 CALIFORNIA STONE 2001 → 2002
 CALIFORNIA STONE 2005 → 2006
 (dal motore KN 14810)
 EV 2002 → 2005
 EV80 2002 → 2005
 EV TOURING 2002 → 2005
 ALUMINIUM
 TITANIUM

1200 cc. - 4T - NORGE 8V GT 2006 → 2016



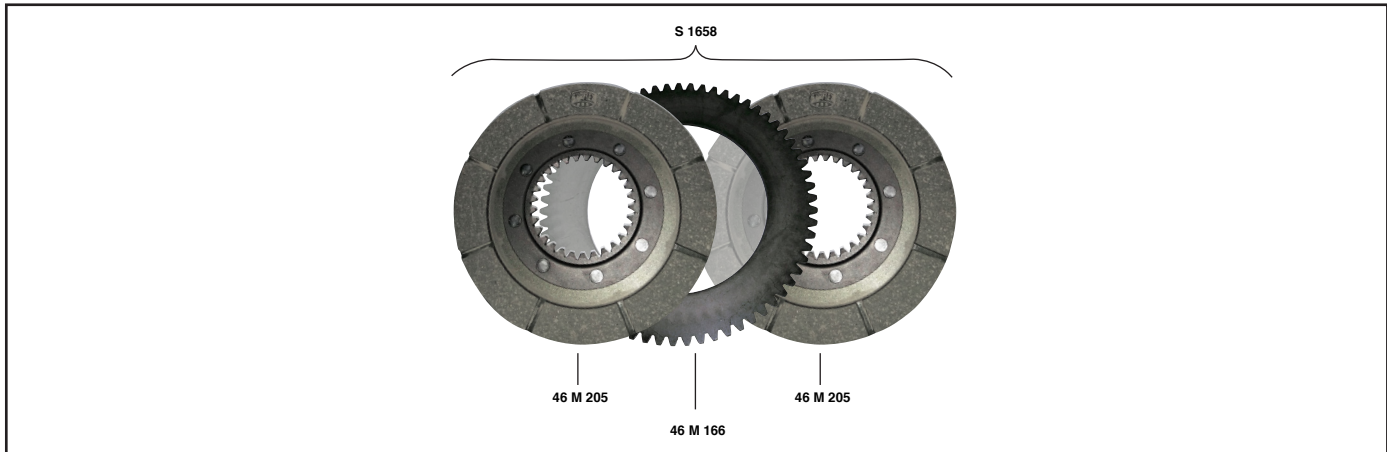
MATRICOLA	DESCRIZIONE
46 M 205	Disco rigido con guarnitura organica Ø 155
46 M 166	Disco acciaio
46 M 203	Molla

MATRICOLA	DESCRIZIONE
S 1658	Serie composta da: 2 articolo 46 M 205 1 articolo 46 M 166
S 1658/B	Serie composta da: 2 articolo 46 M 205
SM 95/8	Serie molle composta da: 8 articolo 46 M 203

6

1100 cc. - 4T - SPORT 1994 → 1999

1100 cc. - 4T - SPORT CORSA 1998 → 2000



MATRICOLA	DESCRIZIONE
46 M 205	Disco rigido con guarnitura organica Ø 155
46 M 166	Disco acciaio
46 M 203	Molla

MATRICOLA	DESCRIZIONE
S 1658	Serie composta da: 2 articolo 46 M 205 1 articolo 46 M 166
S 1658/B	Serie composta da: 2 articolo 46 M 205
SM 95/10	Serie molle composta da: 10 articolo 46 M 203

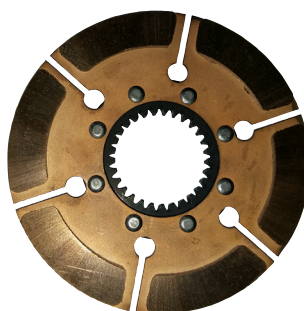
1100 cc - 4T - CALIFORNIA STONE 2003 → 2004

1100 cc - 4T - CALIFORNIA 1^a serie (fino al motore KN 14809) - 2003 → 2005

1100 cc. - 4T - VII SPORT ROSSO MANDELLO 2001 → 2003

1100 cc. - 4T - VII SPORT SCURA 2002 → 2003

1100 cc. - 4T - LE MANS TENNI 2002 → 2003

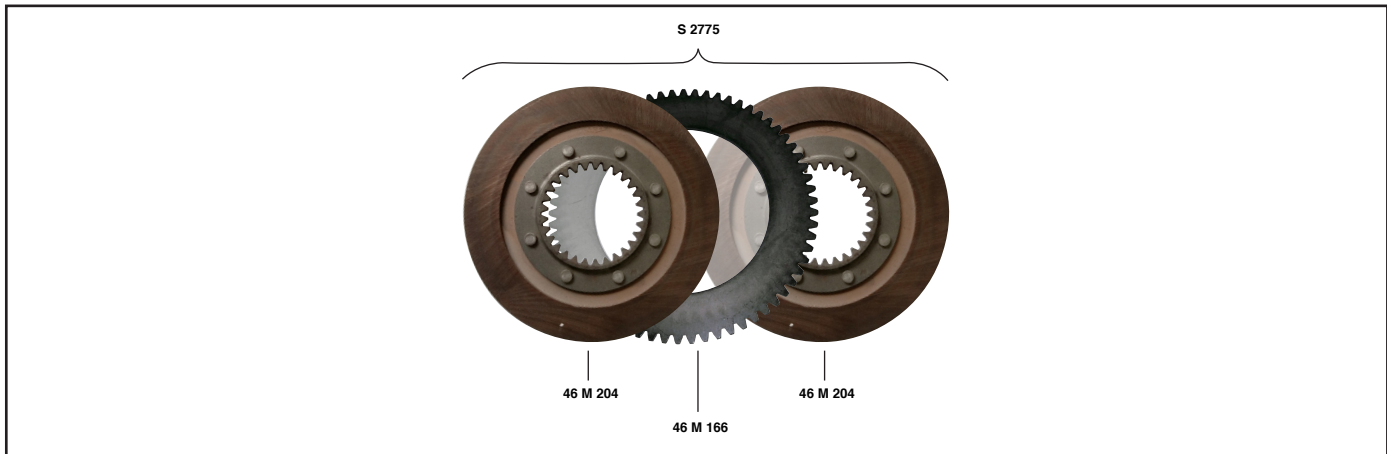


83 M 4

MATRICOLA	DESCRIZIONE
83 M 4	Monodisco con guarnitura sinterizzata Ø 180

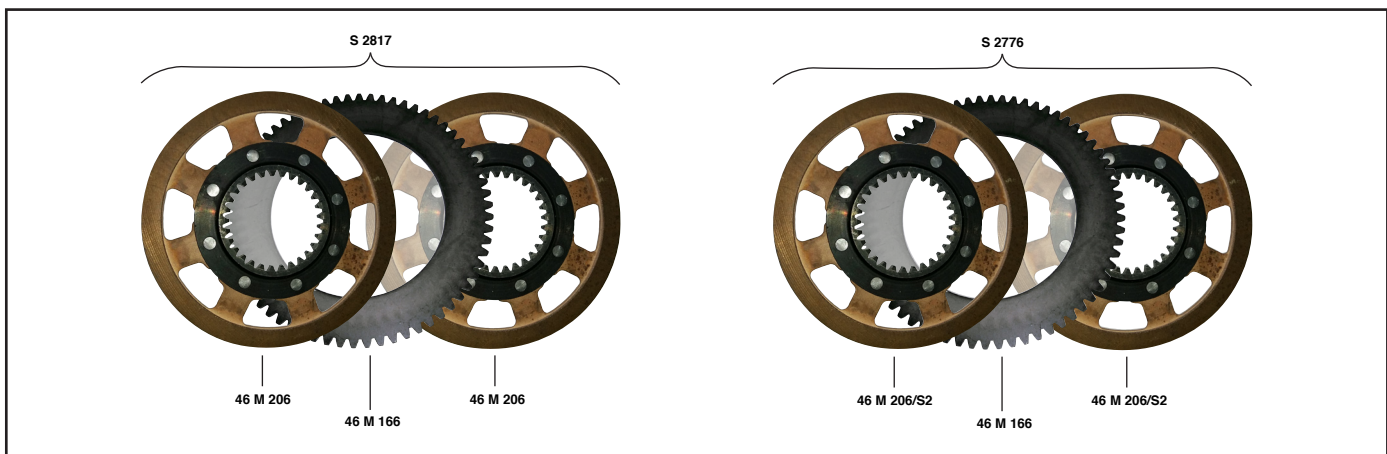
MATRICOLA	DESCRIZIONE

1225 cc. - 4T - MGS-01 Corsa - 2004 →



MATRICOLA	DESCRIZIONE
46 M 166	Disco acciaio
46 M 204	Disco rigido con guarnitura sinterizzata Ø 155
46 M 203	Molla

MATRICOLA	DESCRIZIONE
S 2775	Serie composta da: 2 articolo 46 M 204 1 articolo 46 M 166
SM 95/10	Serie composta da: 10 articolo 46 M 203



MATRICOLA	DESCRIZIONE
	MODIFICA ALLEGGERITA 1
46 M 206	Disco rigido con guarnitura sinterizzata Ø 155
46 M 166	Disco acciaio
46 M 203	Molla
S 2817	Serie composta da: 2 articolo 46 M 206 1 articolo 46 M 166
SM 95/10	Serie composta da: 10 articolo 46 M 203

MATRICOLA	DESCRIZIONE
	MODIFICA ALLEGGERITA 2
46 M 206/S2	Disco rigido con guarnitura sinterizzata Ø 159
46 M 166	Disco acciaio
S 2776	Serie composta da: 2 articolo 46 M 206/S2 1 articolo 46 M 166
SM 95/10	Serie composta da: 10 articolo 46 M 203