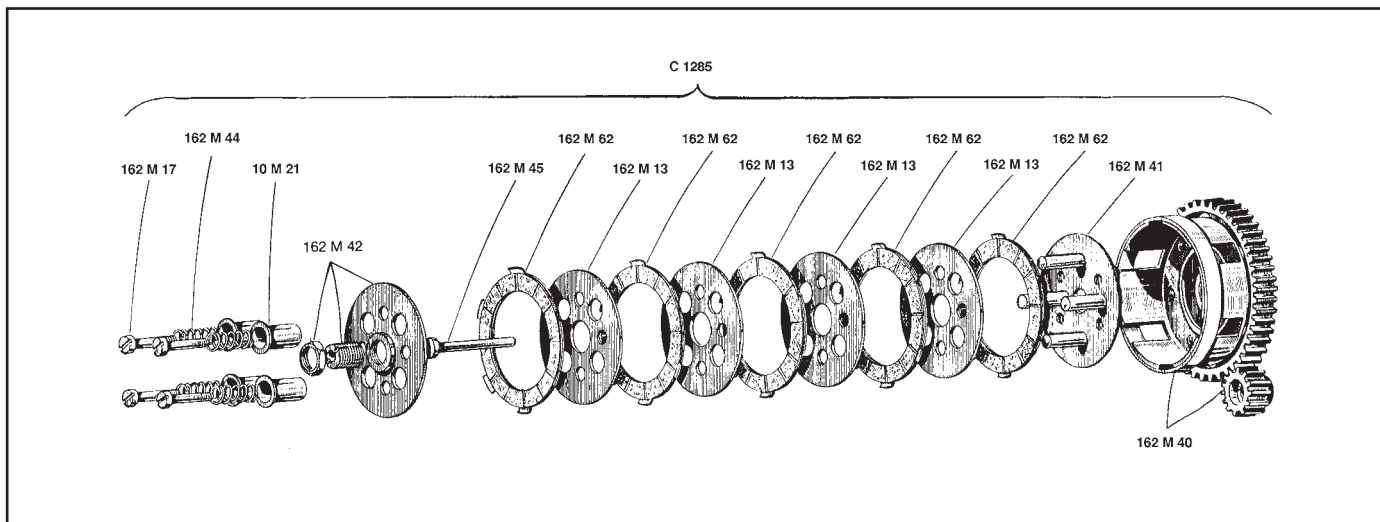


# ANCILLOTTI

# FRIZIONI

80 cc. - 2T - *Regolarità Cross 1981 → 1985 (Motore Minarelli)*

50 cc. - 2T - 6 vel. 1980 → 1982 (Motore Minarelli)

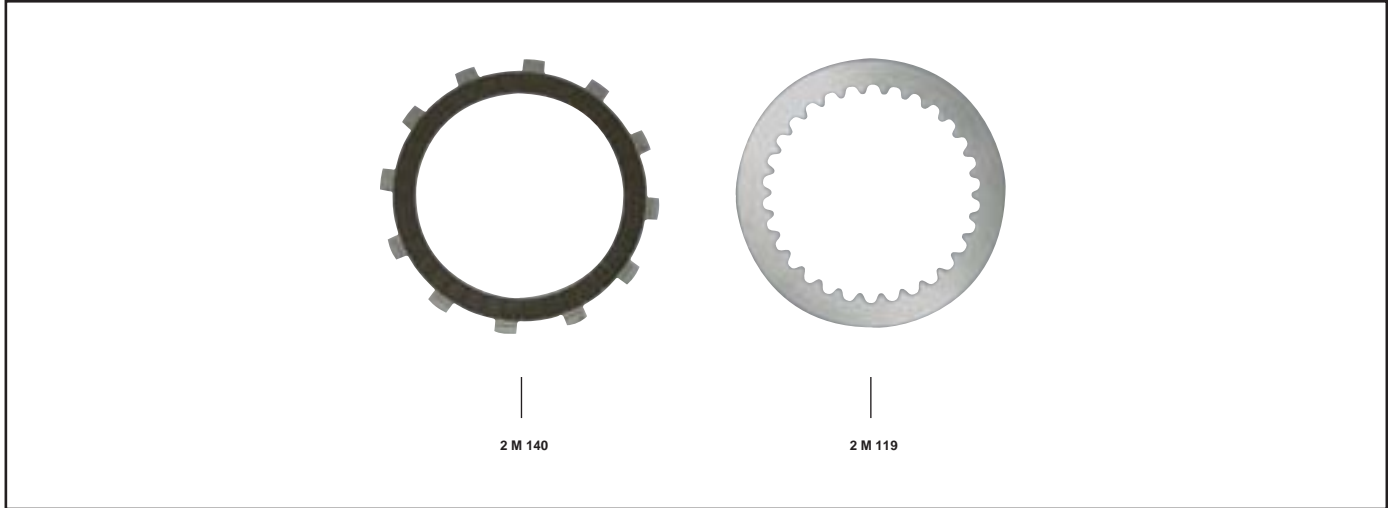


MATRICOLA	DESCRIZIONE
C 1285	Gruppo frizione completo
162 M 40	Coppa con coppia Z.61/16
162 M 41	Disco con colonnine
162 M 62	Disco guarnito (denti piegati)
162 M 13	Disco acciaio
162 M 42	Spingidischi
10 M 21	Bicchierino
162 M 44	Molla
162 M 17	Vite
162 M 45	Asta di disinnesto
S 1081	Serie composta da: 1 articolo 162 M 41 5 articolo 162 M 62 4 articolo 162 M 13 1 articolo 162 M 42 4 articolo 10 M 21 4 articolo 162 M 44 1 articolo 162 M 45 4 articolo 162 M 17

MATRICOLA	DESCRIZIONE
S 1081/B	Serie composta da: 5 articolo 162 M 62
S 1081/C	Serie composta da: 5 articolo 162 M 62 4 articolo 162 M 13
S 1081/D	Serie composta da: 5 articolo 162 M 62 4 articolo 10 M 21 4 articolo 162 M 13 4 articolo 162 M 44
162 M 57/3	<b>MODIFICA</b> Coppa con coppia Z.63/13

2

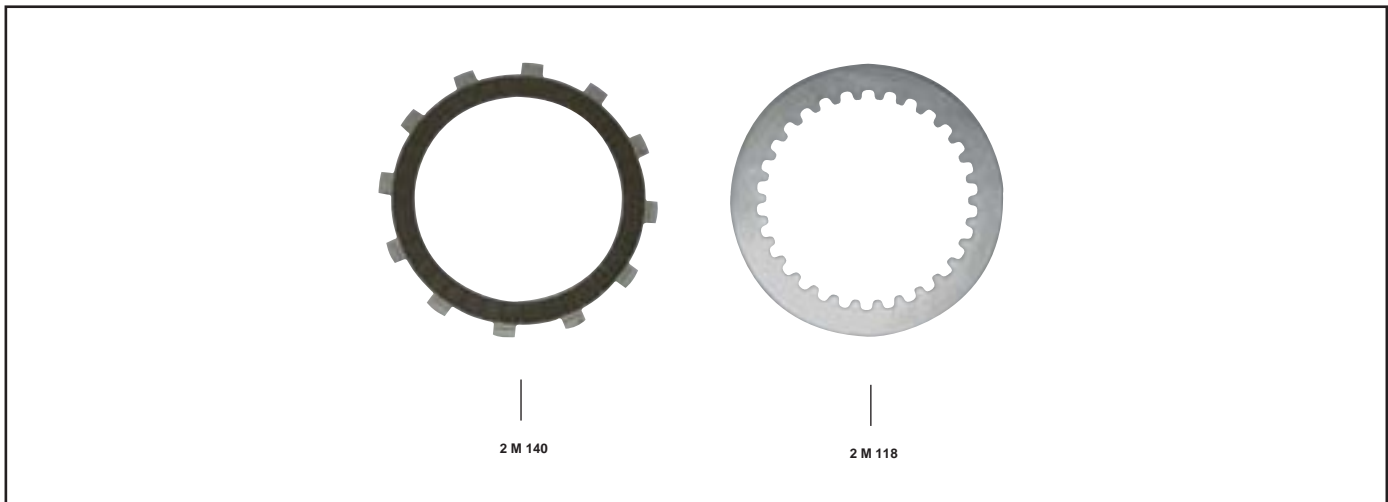
*125 cc. - 2T - Regolarità 1982 → 1985 (Motore Tau)*



MATRICOLA	DESCRIZIONE
2 M 140 2 M 119	Disco guarnito Disco alluminio

MATRICOLA	DESCRIZIONE
S 1351	Serie composta da: 7 articolo 2 M 140 6 articolo 2 M 119
S 1351/B	Serie composta da: 7 articolo 2 M 140

*125 cc. - 2T - Cross*



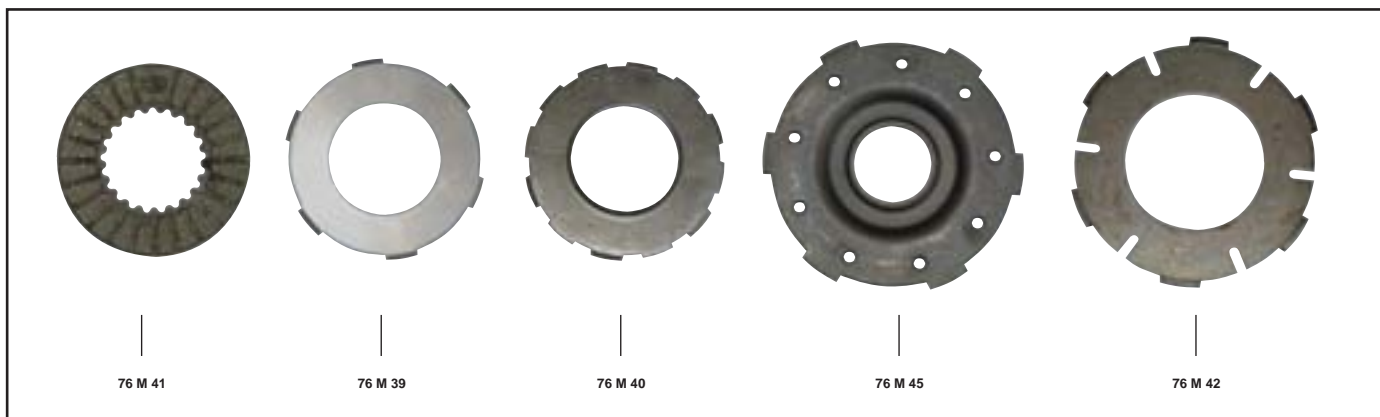
MATRICOLA	DESCRIZIONE
2 M 140 2 M 118	Disco guarnito Disco acciaio

MATRICOLA	DESCRIZIONE
S 1383	Serie composta da: 6 articolo 2 M 140 5 articolo 2 M 118
S 1383/B	Serie composta da: 6 articolo 2 M 140

# ANCILLOTTI

# FRIZIONI

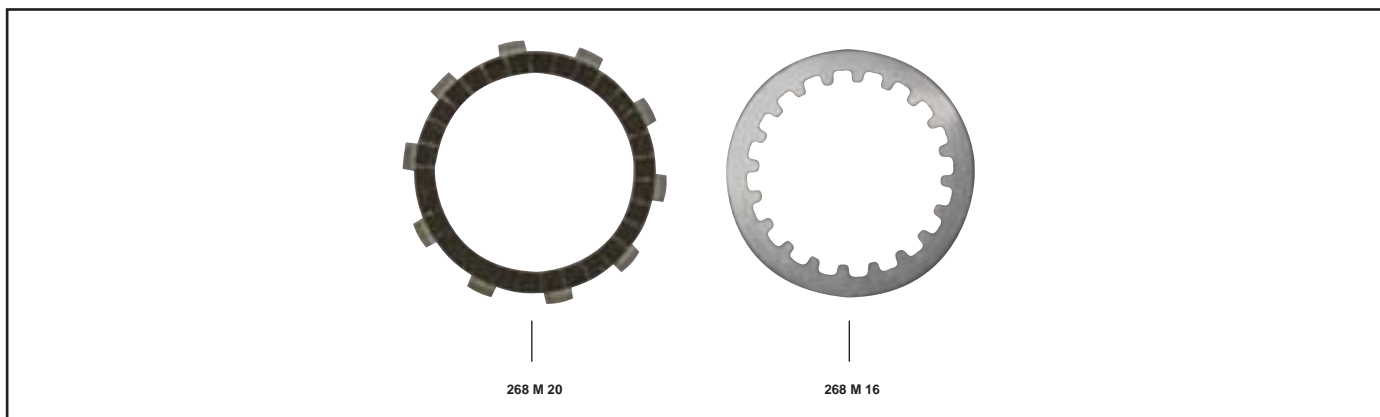
125 cc. - 2T - 5 vel. Regolarità 1974 → 1976 (Motore Sachs)



MATRICOLA	DESCRIZIONE
76 M 41	Disco guarnito
76 M 39	Disco acciaio a denti piegati
76 M 40	Disco frontale
76 M 45	Spingidischi
S 1147	Serie composta da: 5 articolo 76 M 41 4 articolo 76 M 39 1 articolo 76 M 40
S 1147/B	Serie composta da: 5 articolo 76 M 41

MATRICOLA	DESCRIZIONE
	<b>VARIANTI</b>
76 M 61	Disco sinterizzato
76 M 42	Disco acciaio

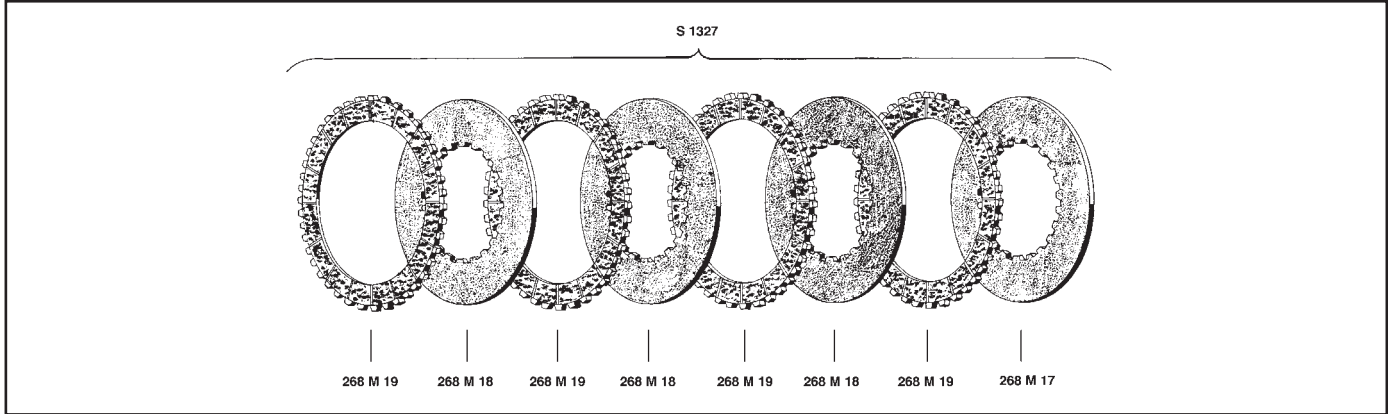
125 cc. - 2T - Regolarità-Cross (in olio) 1977 → 1981 (Motore Hiro)



MATRICOLA	DESCRIZIONE
268 M 20	Disco guarnito
268 M 16	Disco acciaio

MATRICOLA	DESCRIZIONE
S 1326	Serie composta da: 6 articolo 268 M 20 6 articolo 268 M 16
S 1326/B	Serie composta da: 6 articolo 268 M 20

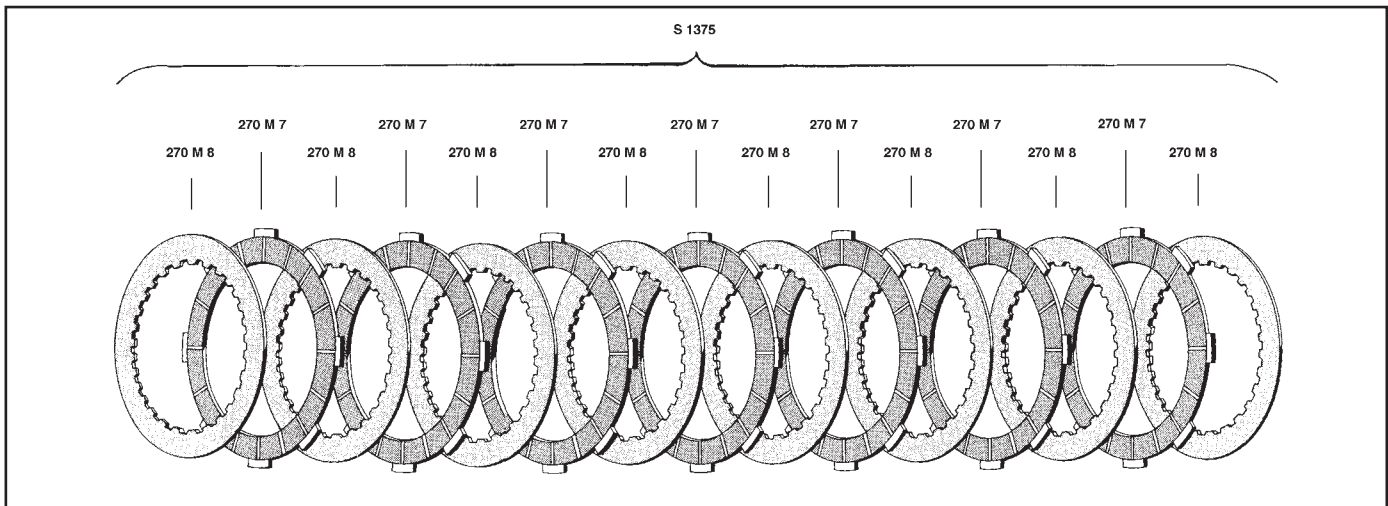
**250 cc. - 2T - Regolarità-Cross 1977 → 1981 (Motore Hiro)**



MATRICOLA	DESCRIZIONE
268 M 19	Disco guarnito
268 M 17	Disco guarnito da una parte
268 M 18	Disco acciaio

MATRICOLA	DESCRIZIONE
S 1327	Serie composta da: 4 articolo 268 M 19 1 articolo 268 M 17 3 articolo 268 M 18
S 1327/B	Serie composta da: 4 articolo 268 M 19 1 articolo 268 M 17

**250 cc. - 2T - Regolarità-Cross 1981 → 1982 (Motore Villa)**



MATRICOLA	DESCRIZIONE
270 M 7	Disco guarnito
270 M 8	Disco acciaio

MATRICOLA	DESCRIZIONE
S 1375	Serie composta da: 7 articolo 270 M 7 8 articolo 270 M 8
S 1375/B	Serie composta da: 7 articolo 270 M 7