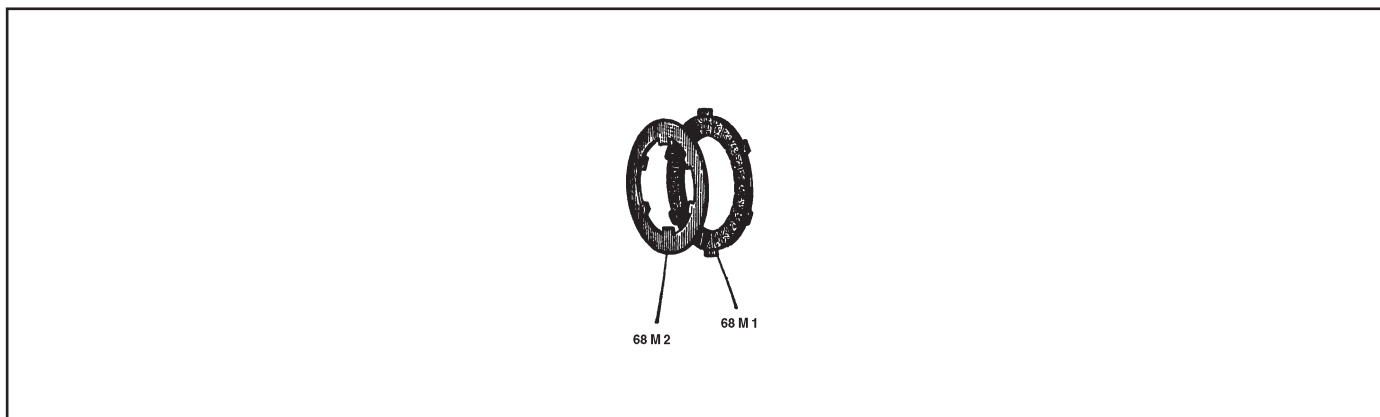


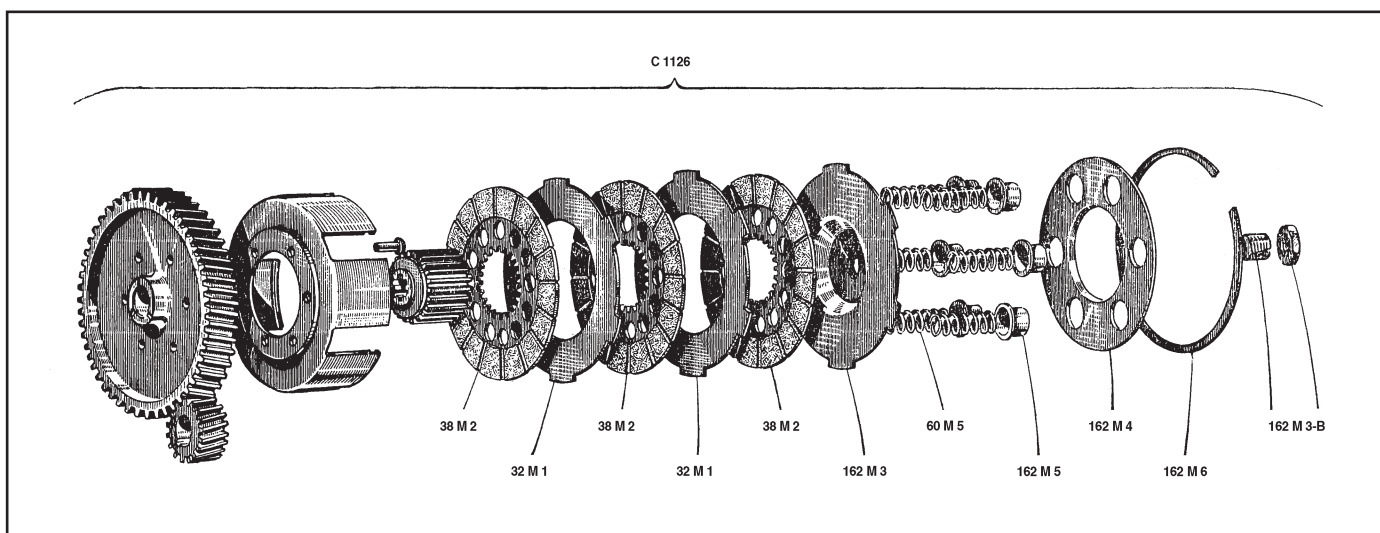
48 cc. - 2T - MONDIALINO 1953 → 1961



MATRICOLA	DESCRIZIONE
68 M 1	Disco guarnito
68 M 2	Disco acciaio

MATRICOLA	DESCRIZIONE
S 1016/D	Serie composta da: 2 articolo 68 M 1
S 1050	Serie composta da: 2 articolo 68 M 1 1 articolo 68 M 2

75 cc. - 2T - SCUGNIZZO 1959 → 1964



MATRICOLA	DESCRIZIONE
32 M 2	Disco guarnito
32 M 1	Disco acciaio
162 M 3	Spingidisco
60 M 5	Molla
162 M 4	Disco per bicchierini
162 M 5	Bicchierino
162 M 6	Anello elastico

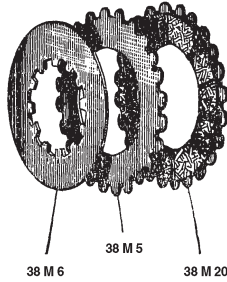
MATRICOLA	DESCRIZIONE
S 1123	Serie composta da: 3 articolo 32 M 2 2 articolo 32 M 1
S 1123/B	Serie composta da: 3 articolo 32 M 2

125 cc. - 4T - 1° serie

150 cc. - 4T - 1° serie

175 cc. - 4T - 1° serie

200 cc. - 4T - 1° serie

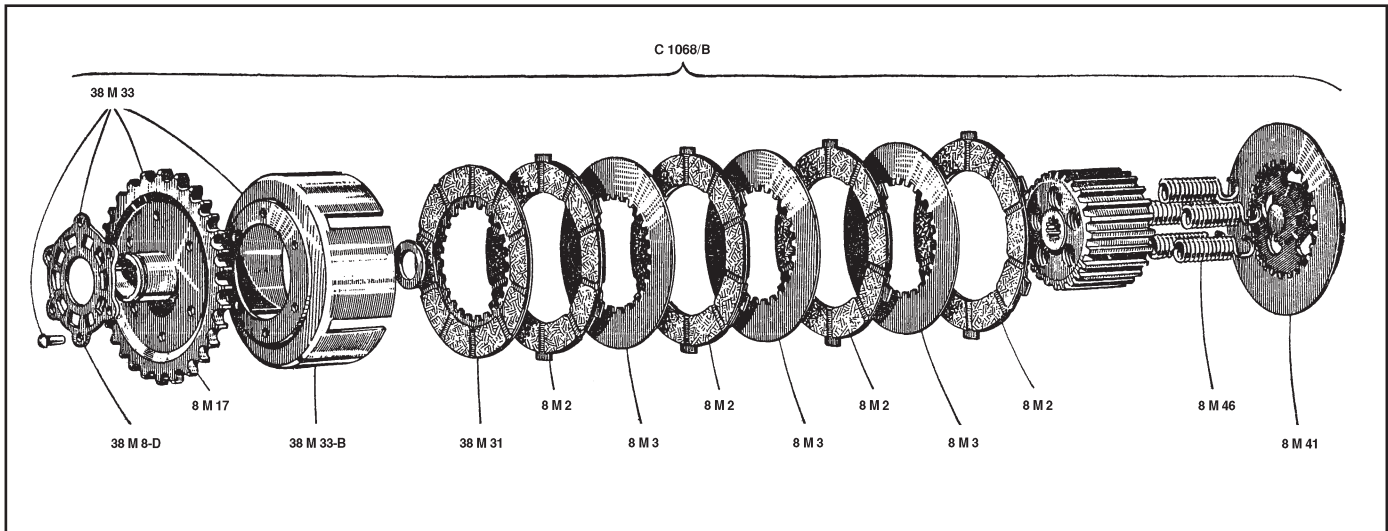


MATRICOLA	DESCRIZIONE
38 M 6	Disco acciaio
38 M 20	Disco guarnito

MATRICOLA	DESCRIZIONE
S 2417	Serie composta da: 4 articolo 38 M 20 3 articolo 38 M 6

125 cc. - 2T - CHAMPION 1950 → 1960

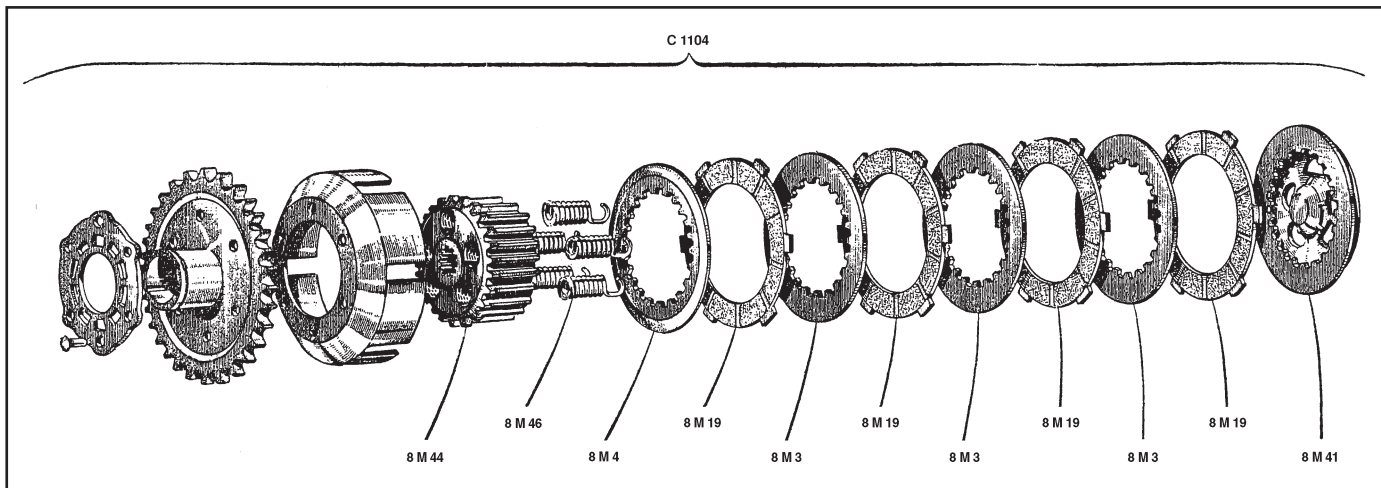
160 cc. - 2T - T/S 1952 → 1958



MATRICOLA	DESCRIZIONE
38 M 33	Coppa con corona Z.35
38 M 31	Disco guarnito da una parte
8 M 2	Disco guarnito
8 M 3	Disco acciaio
8 M 41	Spingidisco
8 M 46	Molla

MATRICOLA	DESCRIZIONE
S 1124	Serie composta da: 1 articolo 38 M 31 4 articolo 8 M 2 3 articolo 8 M 3
S 1124/B	Serie composta da: 1 articolo 38 M 31 4 articolo 8 M 2

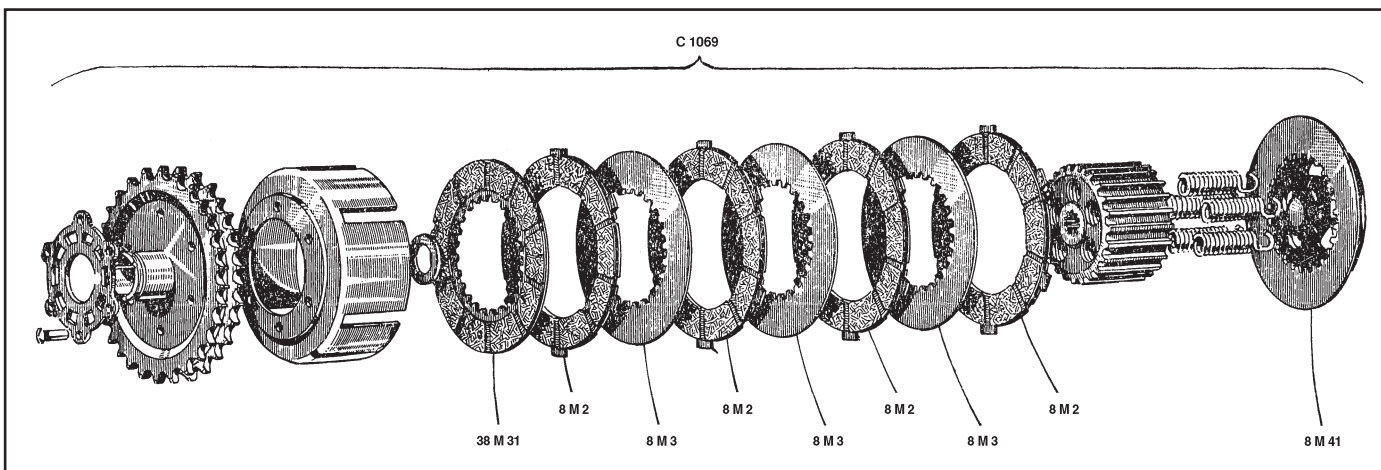
160 cc. - 2T SOGNO - 1954 → 1956



MATRICOLA	DESCRIZIONE
8 M 19	Disco guarnito
8 M 3	Disco acciaio
8 M 4	Disco frontale
8 M 41	Spingidisco
8 M 46	Molla

MATRICOLA	DESCRIZIONE
S 1104	Serie composta da: 4 articolo 8 M 19 3 articolo 8 M 3 1 articolo 8 M 4
S 1104/B	Serie composta da: 4 articolo 8 M 19

175 cc. - 4T - 1951 → 1955

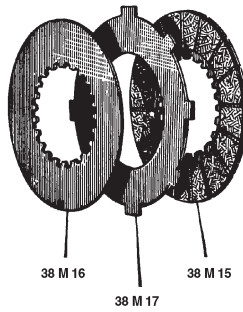


MATRICOLA	DESCRIZIONE
38 M 31	Disco guarnito da una parte
8 M 2	Disco guarnito
8 M 3	Disco acciaio
8 M 41	Spingidischi
36 M 12	Molla

MATRICOLA	DESCRIZIONE
S 1124	Serie composta da: 1 articolo 38 M 31 4 articolo 8 M 2 3 articolo 8 M 3
S 1124/B	Serie composta da: 1 articolo 38 M 31 4 articolo 8 M 2

4

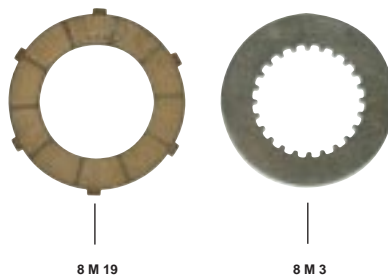
175 cc. - 4T - 1956



MATRICOLA	DESCRIZIONE
38 M 15	Disco guarnito
38 M 16	Disco similoro
38 M 17	Disco acciaio

MATRICOLA	DESCRIZIONE
S 1997	Serie composta da: 4 articolo 38 M 15 1 articolo 38 M 16 3 articolo 38 M 17
S 1997/B	Serie composta da: 4 articolo 38 M 15
S 1997/C	Serie composta da: 5 articolo 38 M 15

175 cc. - 4T - Sprint - 1956 → 1957



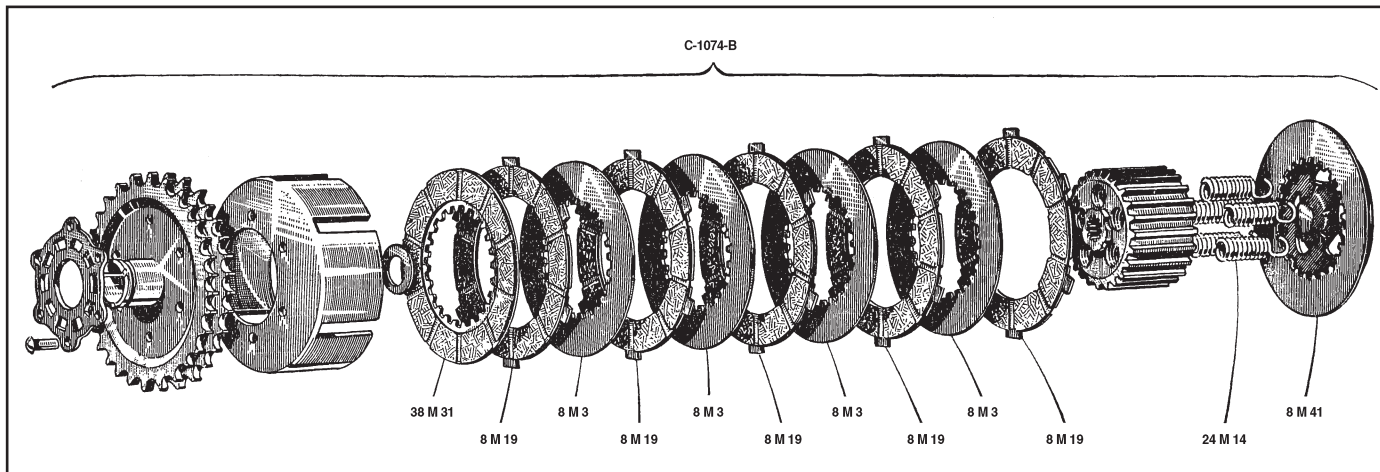
MATRICOLA	DESCRIZIONE
8 M 19	Disco guarnito
8 M 3	Disco acciaio

MATRICOLA	DESCRIZIONE
S 2378	Serie composta da: 4 articolo 8 M 19 3 articolo 8 M 3
S 1104/B	Serie composta da: 4 articolo 8 M 19

175 cc. - 4T - Sprint - 1958 → 1960

175 cc. - 4T - Sport - 1958 → 1960

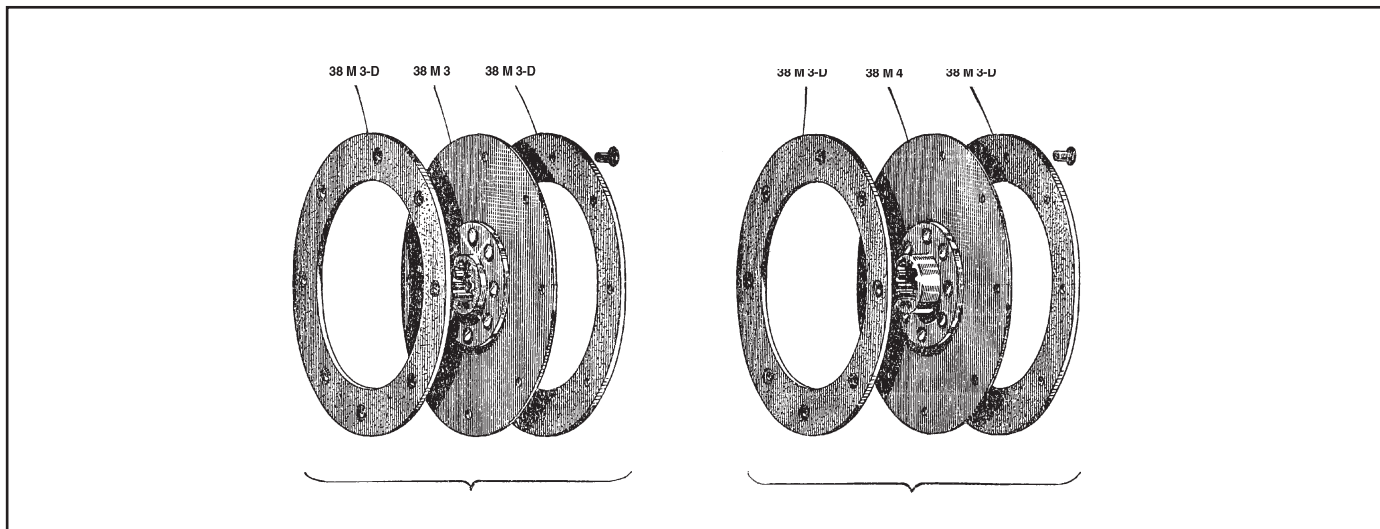
175 cc. - 4T - Tv - 1958 → 1960



MATRICOLA	DESCRIZIONE
38 M 31	Disco guarnito da una parte
8 M 19	Disco guarnito
8 M 3	Disco acciaio
8 M 41	Spingidischi

MATRICOLA	DESCRIZIONE
S 1009	Serie composta da: 1 articolo 38 M 31 5 articolo 8 M 19 4 articolo 8 M 3
S 1009/B	Serie composta da: 1 articolo 38 M 31 5 articolo 8 M 19

Motocarro 15 Q.li - Ciclope



MATRICOLA	DESCRIZIONE
38 M 3	Disco a mozzo rigido (corto)
38 M 4	Disco a mozzo rigido (lungo)

MATRICOLA	DESCRIZIONE
38 M3/D	Anello frizionante



FRIZIONI

F. B. MONDIAL
