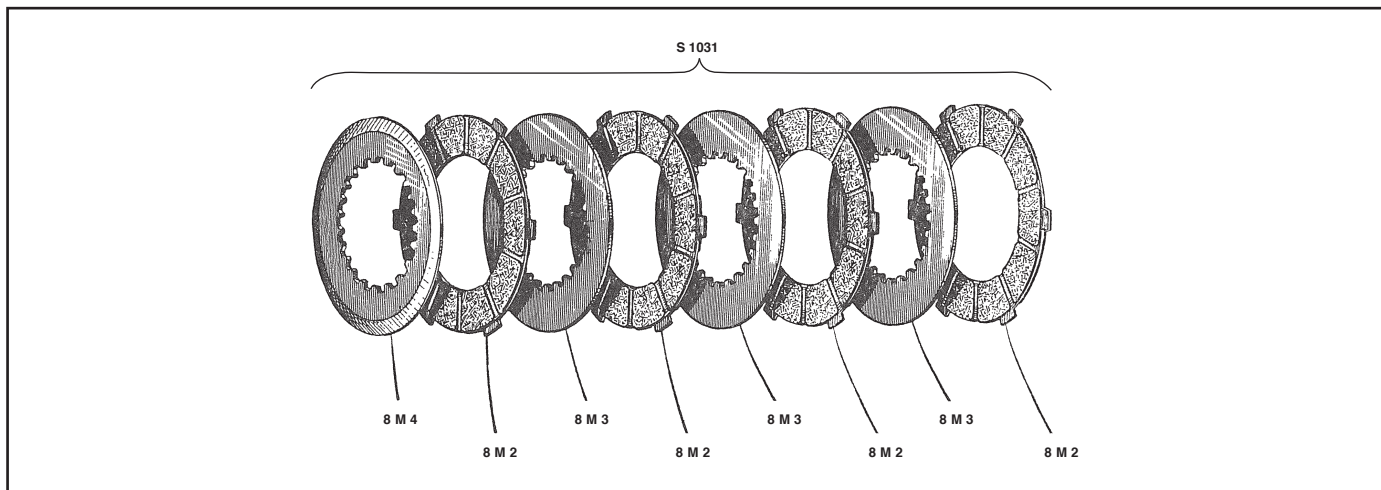


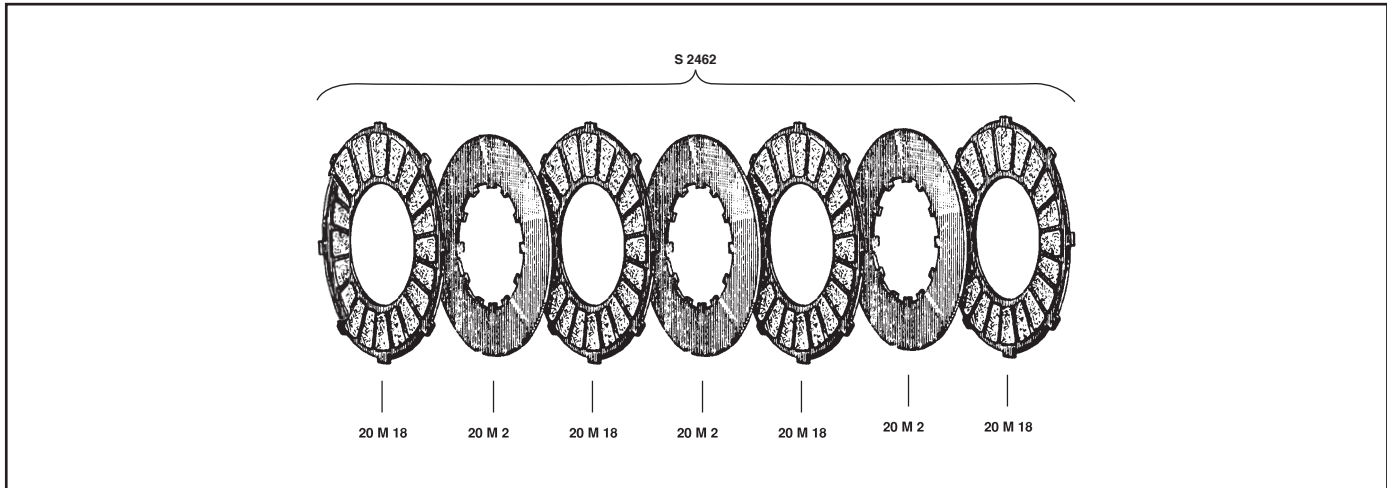
125 cc. - 2T - 1954



MATRICOLA	DESCRIZIONE
8 M 2	Disco guarnito
8 M 3	Disco acciaio (spess. 1,5 mm)
8 M 4	Disco frontale (spess. 2 mm)

MATRICOLA	DESCRIZIONE
S 1031	Serie composta da: 4 articolo 8 M 2 3 articolo 8 M 3 1 articolo 8 M 4
S 1031/B	Serie composta da: 4 articolo 8 M 2
S 1031/C	Serie composta da: 4 articolo 8 M 2 3 articolo 8 M 3

250 - 350 cc. - 4T - 1950



MATRICOLA	DESCRIZIONE
20 M 18 20 M 2	Disco guarnito Disco acciaio

MATRICOLA	DESCRIZIONE
S 2462	Serie composta da: 4 articolo 20 M 18 3 articolo 20 M 2
S 2462/B	Serie composta da: 4 articolo 20 M 18