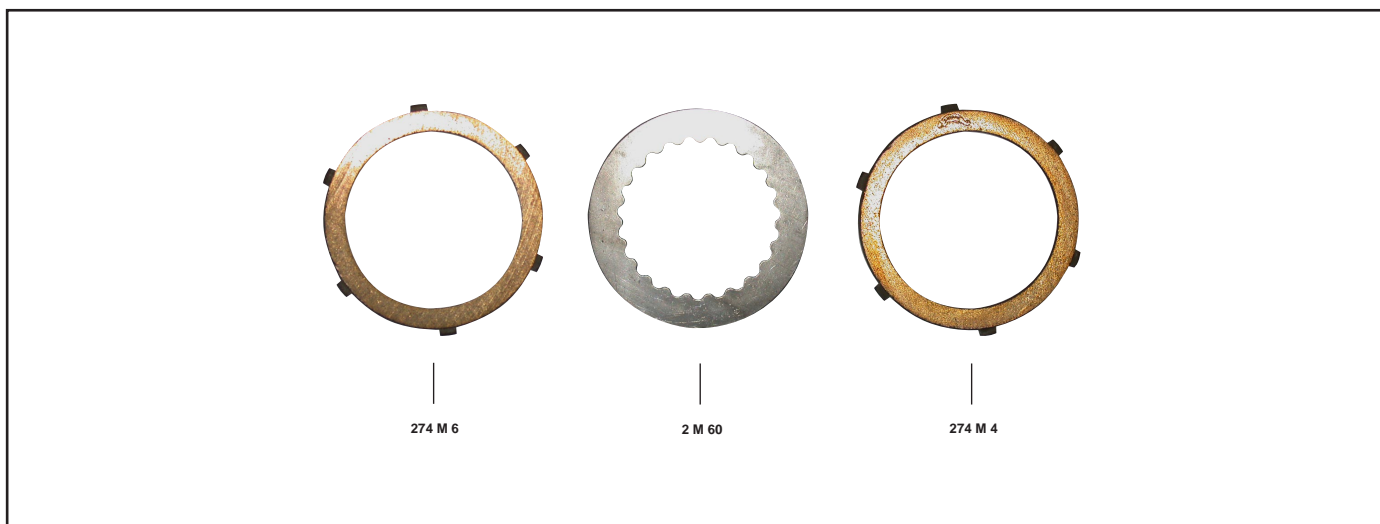


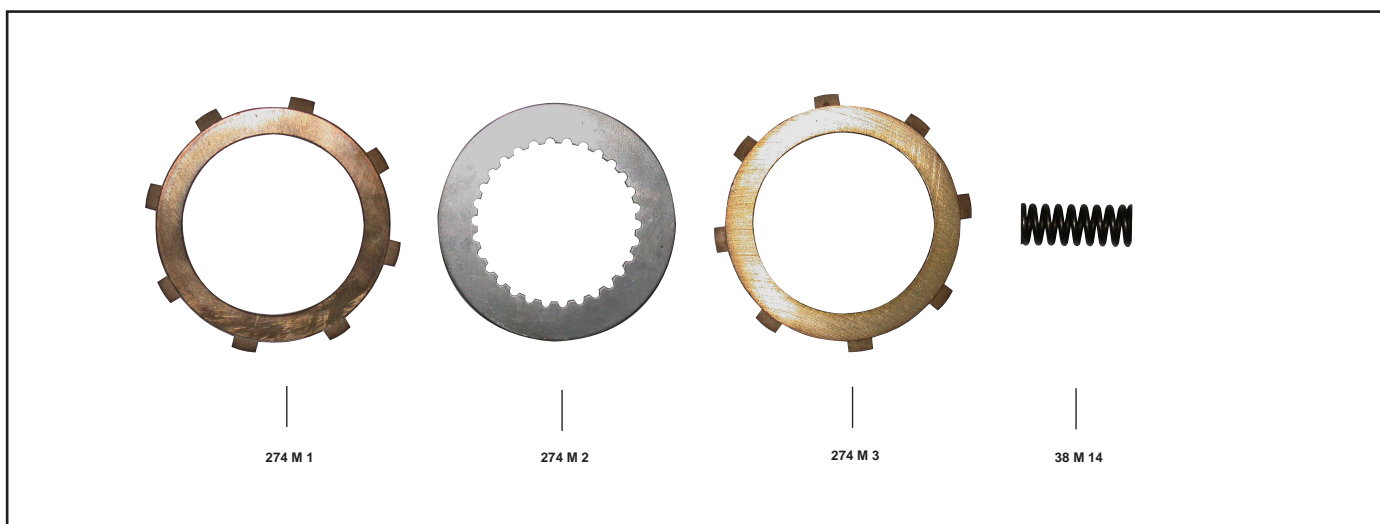
50 cc. - 2T - CORSA 1976



MATRICOLA	DESCRIZIONE
274 M 6	Disco sinterizzato
2 M 60	Disco acciaio
274 M 4	Disco sinterizzato da 1 parte

MATRICOLA	DESCRIZIONE
S 2258	Serie composta da: 4 articolo 274 M 6 1 articolo 274 M 4 5 articolo 2 M 60

125 cc. - 2T - 1ª Serie 1971 → 1977



MATRICOLA	DESCRIZIONE
274 M 1	Disco sinterizzato da una parte (spess. 3,8 mm)
274 M 2	Disco acciaio
274 M 33	Disco sinterizzato (spess. 3 mm)
38 M 14	Molla

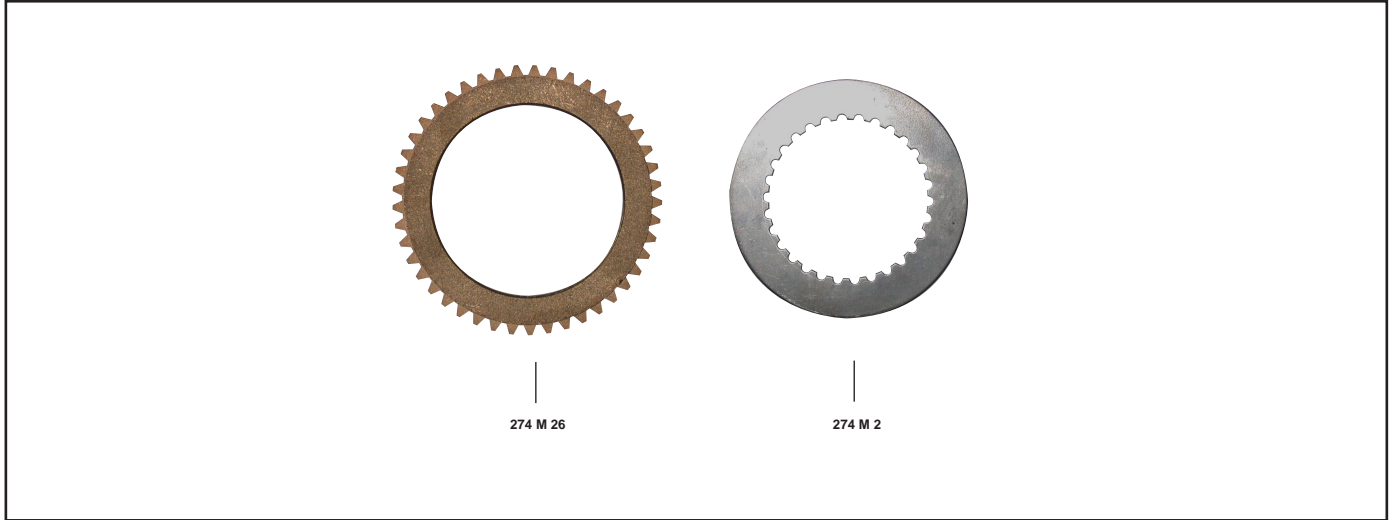
MATRICOLA	DESCRIZIONE
S 1507	Serie composta da: 1 articolo 274 M 1 6 articolo 274 M 2 5 articolo 274 M 33 5 articolo 38 M 14

FRIZIONI

MBA - MORBIDELLI

2

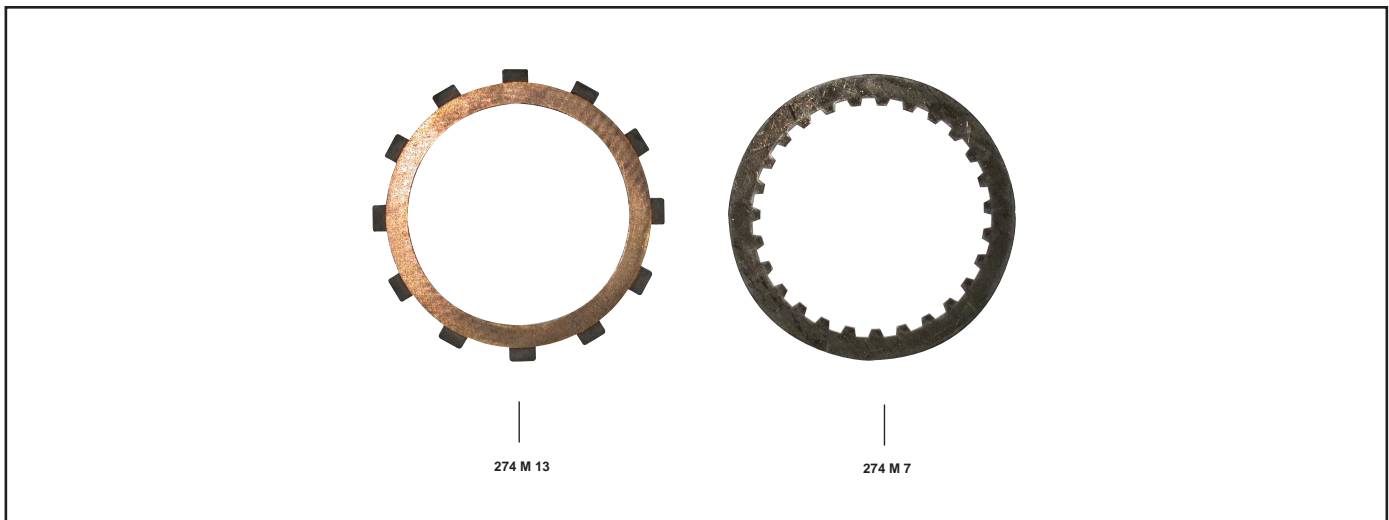
125 cc. - 2T - 2ª Serie 1978 → 1987



MATRICOLA	DESCRIZIONE
274 M 26 274 M 2	Disco sinterizzato (dentatura modulare) Disco acciaio

MATRICOLA	DESCRIZIONE
S 2259	Serie composta da: 7 articolo 274 M 26 6 articolo 274 M 2

250 cc. - 2T - 1976 → 1985



MATRICOLA	DESCRIZIONE
274 M 13 274 M 7	Disco sinterizzato Disco acciaio

MATRICOLA	DESCRIZIONE